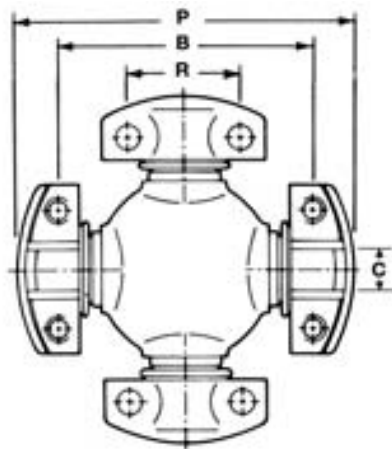
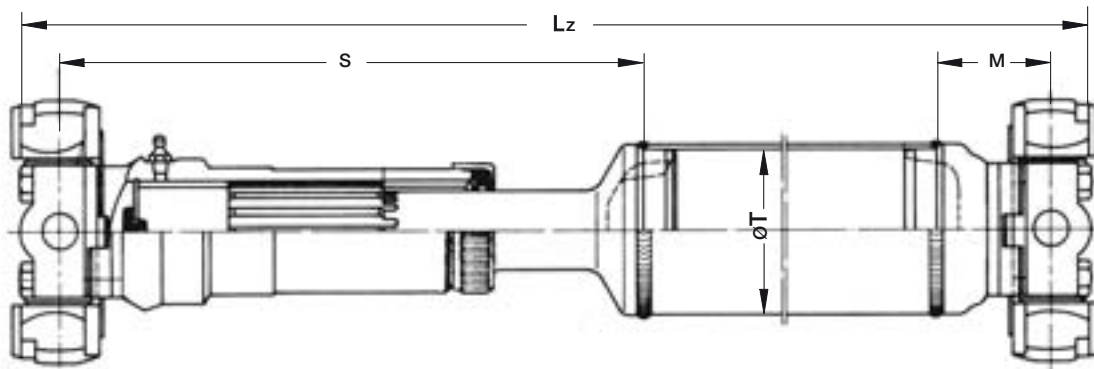
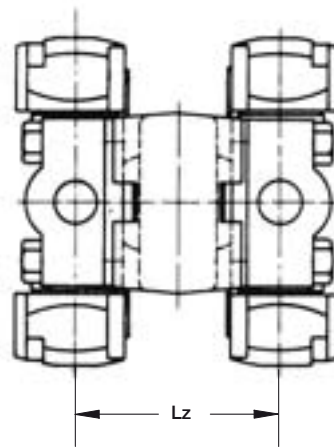


TIPO
GH



TIPO
XC



DATI TECNICI - TECHNICAL DATA

SERIE	TIPO	S	La	Tubo Ø T	M	Profilo innesto	Mts
4 C	XC	-	-	-	-	-	3300 Nm.
5 C	GH	210	+60	58 x 4	62,5	45 x 2 x 21	5600 Nm.
6 C	GH	175	+60	76,2 x 2,4	40,5	SAE 1 ³ / ₄ z16	7200 Nm.
7 C	GH	262	+130	88 x 4	70,6	55 x 2,5 x 20	10700 Nm.

SERIE	TIPO	P	B	R	N° fori	Tipo Attacco	C	β max	Lz min.	
									XC	GH
4 C	XC	108	87,3	36,52	4	fori passanti	9,5	22°	86	-
5 C	GH	115,06	88,9	42,88	4	fori passanti	14,26	30°	-	355
6 C	GH	140,45	114,3	42,88	4	fori passanti	14,26	25°	-	300
7 C	GH	148,4	117,5	49,20	4	fori passanti	15,85	25°	-	450