



CROCIERE "MECHANICS" / UNIVERSAL JOINTS

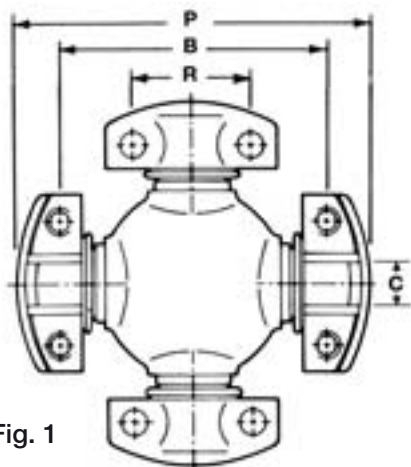


Fig. 1

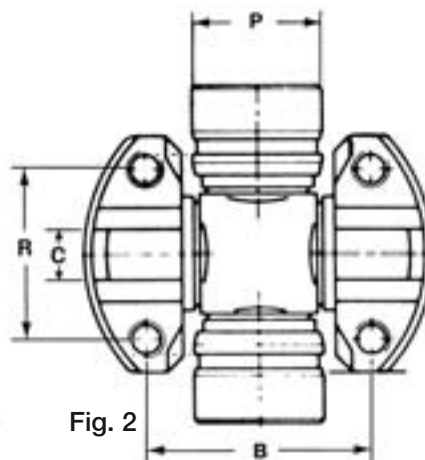


Fig. 2

Tipo	FIG.	P	B	R	C	Tipo di attacco	COD. TRASMEC
2C	1	79,3	59,5	33,34	9,5	4 blocchetti bassi - fori passanti	CR33.79
4C	1	108	87,3	36,52	9,5	4 blocchetti alti - fori passanti	CR36.108
5C	1	115,06	88,9	42,88	14,26	4 blocchetti alti - fori passanti	CR42.116
	1	115,06	88,9	42,88	14,26	4 blocchetti bassi - fori filettati	CR42.115
	1	115,06	88,9	42,88	14,26	2 blocchetti alti - fori passanti 2 blocchetti bassi - fori filettati	CR43.115
6C	1	140,45	114,3	42,88	14,26	4 blocchetti alti - fori passanti	CR42.140
	1	140,45	114,3	42,88	14,26	2 blocchetti alti - fori passanti	CR43.140
						2 blocchetti bassi - fori filettati	
7C	1	148,4	117,5	49,20	15,85	4 blocchetti alti - fori passanti	CR49.148
8C	1	206,3	174,6	49,2	15,8	4 blocchetti alti - fori passanti	CR49.206
8,5C	1	165	123,8	71,44	15,85	4 blocchetti alti - fori passanti	CR71.166
	1	165	123,8	71,44	15,85	4 blocchetti bassi - fori passanti	CR71.165
9C	2	209,62	168,28	71,44	15,85	4 blocchetti alti - fori passanti	CR71.209
10C	1	212,7	165,1	92,1	25,35	4 blocchetti alti - fori passanti	CR92.212
SM500	2	33,3	88,9	42,9	14,2	2 blocchetti alti - fori passanti	CR33.115 Campagnola
						2 boccole - seeger interni	