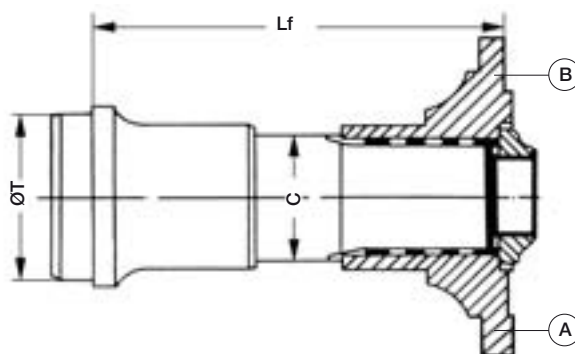
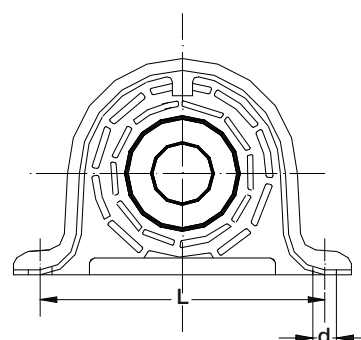
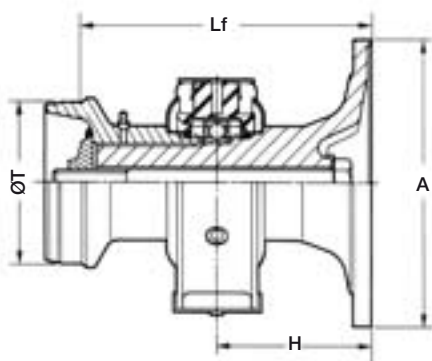


**PERNO E FLANGIA PER SEMITRASMISSIONE
MID SHIP STUB AND COMPANION FLANGE ASSEMBLY**



FLANGIA	Tipo	Lf	ØC	ØT	COD. TRASMEC
A	SAE 1120 - 4 X 8	121,5	35	60÷69	PF 35.87.69
	SAE 1300 - 4 X 10				PF 35.97.69
	SAE 1410 - 4 X 12				PF 35.116.69
B	DIN 75 - 6 X 6				PF 35.75.69
	DIN 90 - 4 X 8				PF 35.90.69
	DIN 100 - 6 X 6				PF 35.100.69
A	SAE 1510 - 4 x 14	140	45	69÷93	PF 45.156.93
B	DIN 150 - 8 x 12				PF 45.150.93
A	SAE 1510 - 4 X 14	126	60	60÷69	PF 60.156.69
B	DIN 150 - 8 X 12				PF 60.150.69
B	DIN 180 - 8 X 14	170	60	88÷100	PF60.180.100

GRUPPI SUPPORTO CPL - MID SHIP ASSEMBLIES



SERIE	Flangia A	Lf	V	Ø Cuscinetto	L	d	COD. TRASMEC
1024 (1120)	SAE 1120 - 4 x 8	130	78	35 x 18	168,2	12,8	GS 24.35.88
	DIN 75 - 6 x 6						GS 24.35.75
1027 (687 15)	SAE 1300 - 4 x 10						GS 27.35.97
	DIN 90 - 4 x 8						GS 27.35.90
	DIN 100 - 6 x 6						GS 27.35.100
1030	SAE 1410 - 4 x 12						140
1034 (687 30)	SAE 1510 - 4 x 14	GS 34.45.156					
1039 (1510)	DIN 150 - 8 x 12	126	80	60 x 36,6	200	14	GS 34.45.150
	SAE 1510 - 4 x 14						GS 39.60.156
1052 ÷ 1057	DIN 150 - 8 x 12	170	112	60 x 36,6	200	14	GS 39.60.150
	DIN 180 - 8 x 14						GS 52.60.180
	XS 180 - 4 x 15	141	87,5	60 x 22	219,5		GS 57.60.181