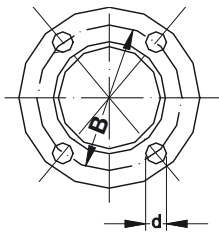
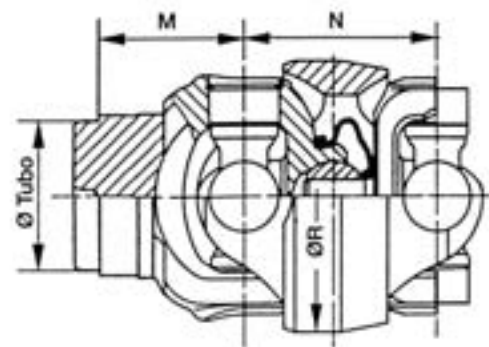
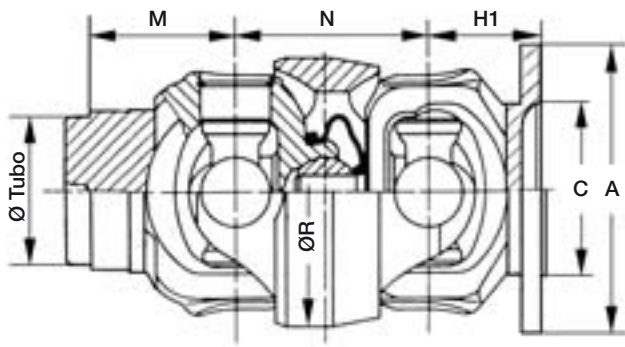
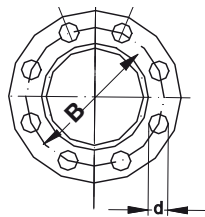




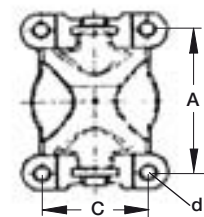
**DOPPI GIUNTI CON CENTRAGGIO 1028W - CENTRED DOUBLE JOINT**



**FLANGIA SAE**



**FLANGIA DIN**



**AND YOKE - SERIE 1310**

FLANGE	A	B	C	N° Fori	d B13	M	N	H1	ØR	Tubo ØT	COD. TRASMEC
SAE 1300	97	79,37	60,32	4	10	48	75	55	104	60 x 2,5 ÷ 63,5 x 2,4	2527097000150
SAE 1410	116	95,27	69,85	4	12						2527116000180
DIN 120	120	101,5	75	8	10						2527120000180
SAE 45	100	84,71	44,96	4	8/10						2528100000180
SAE 65	120	94,92	64,98	4	12						2528120000198
DIN 135	135	108	65	4	13						2528130000198
SAE 46 **	120	-	45,98	4	10/12						2528121000198
DIN 100	100	84	57	8	8						2528101000198
SAE 65 D	110	94,92	64,98	4	10						2528110000198
SAE 70	120	95	70	4	10						2528112200198
DIN 99	99,8	86	-	8	8						2528998000198
1310 AND YOKE	59,54	-	38,10	-	24 UNF						36,5
1350	129	107,95	50,8	4	12	37,34	73	41,3	120	65,96	2528108000152

\*\* fornito con flangia non forata

FLANGE	CROCIERE	APPLICAZIONI
SAE 1300	27 x 81,7 Con ingrassatore	Land Rover - Defender
SAE 1410		Pale Gommate - Daily - New Campagnola - Massif
DIN 120		Pale Gommate
SAE 45		Suzuki Jimmy / Samurai
SAE 65		Nissan Patrol GR - Vecchia Serie (Y60)
DIN 135		Nissan Patrol GR - New Serie (Y61)
SAE 46		Toyota
DIN 100		Mercedes G
SAE 65 D		Discovery 2
SAE 70		Mercedes ML
DIN 99		Wrangler - JK Rubicon
1310 AND YOKE		Ø Tubo 59,54; Wrangler CJ post. / Ø Tubo 44,86 CJ ant.
1350	30,2 x 92	Jeep - Ponti Dana 60